



RC CRONOR

Il controllo del tempo in un colpo d'occhio

orologi contasecondi a lancette

Contrariamente a quanto succede con gli orologi a display, i contasecondi a lancette CRONOR trasmettono visivamente l'immediata percezione di quanto tempo è trascorso da... o quanto tempo manca per... In un colpo d'occhio.

Dotato di un doppio quadrante, per l'orologio e per il contasecondi, CRONOR permette l'immediato, costante e simultaneo controllo dell'ora e del trascorrere dei minuti e dei secondi.

Il contasecondi CRONOR trova applicazione in tutte le situazioni in cui sia necessario o utile visualizzare e tenere sotto controllo con immediatezza il trascorrere dei minuti e dei secondi: ad esempio nelle sale operatorie, negli ambulatori, nei laboratori di analisi, nelle aziende di produzione alimentare, negli studi televisivi e radiofonici, nelle piscine e negli impianti sportivi, nei processi produttivi monitorati.

L'orologio può essere comandato da un movimento a quarzo oppure da un movimento ricevitore controllato da un impianto centralizzato.

Il contasecondi è comandato da motori sincroni che consentono avanzamento e azzeramento precisi e silenziosi.

Le operazioni di start, stop e reset si eseguono da una pulsantiera fornita come optional.



CARATTERISTICHE

Alimentazione orologio:

220 V-50 Hz con movimento a quarzo con riserva di marcia

ricevitore d'impulsi ogni minuto a inversione di polarità

Alimentazione contasecondi:

220 V-50 Hz

Protezione del quadrante:

vetro minerale da 3 mm di spessore

RC CRONOR

Time check at a glance

analogue clocks with second counter

Unlike clocks with a digital display, the CRONOR analogue clocks with second counter allow immediate visual perception of how much time has elapsed since ... or how much time to go until ... at a glance.

With a double dial, for the clock and for the second counter, CRONOR allows a direct, constant and simultaneous check on the time and the passing of minutes and seconds.

The CRONOR second counter is used in all situations where it is necessary or useful to display and check directly the passing of the minutes and seconds: for example in operating theatres, outpatient units, test laboratories, food production firms, television and radio studios, swimming pools and sports facilities and monitored production processes.

The clock can be controlled by a quartz movement or by a receiver movement controlled by a centralised system.

The second counter is controlled by synchronous motors that allow precise and silent movement and zero-setting.

The operations of start, stop and reset are carried out from a keypad supplied as an optional.

SPECIFICATIONS

Clock power supply:

220 V-50 Hz with quartz movement with power reserve

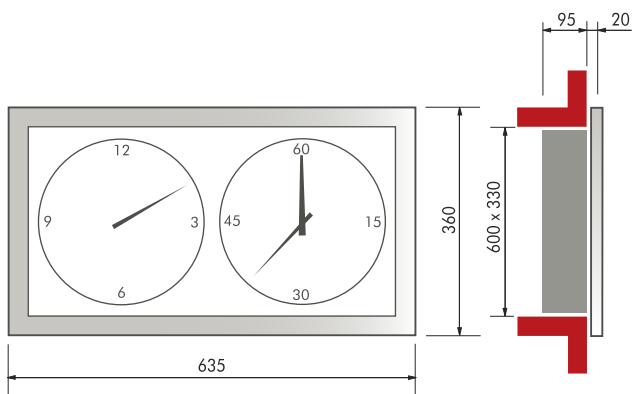
pulse receiver (every minute) with reversed polarity

Second counter power supply:

220 V-50 Hz

Dial protection:

3 mm thick mineral glass



01 Esecuzione da Incasso

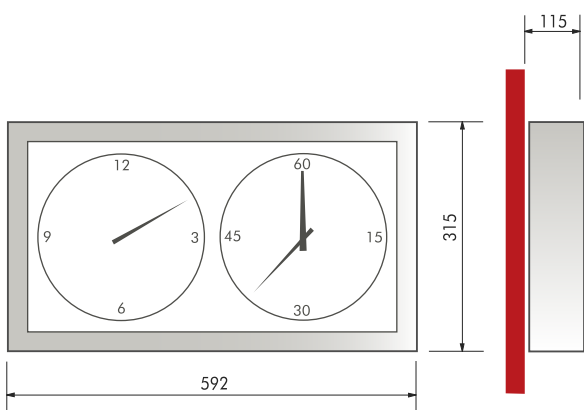
Cassero di acciaio verniciato con resine epossidiche con la parte sporgente ricoperta da una cornice in acciaio inox e corredato da una controcornice da fissare al muro.

Peso senza imballo - Kg 14

Built-in Version

Case in epoxy resin painted steel with the projecting part covered by a frame in stainless steel with back frame for wall mounting.

Weight without packaging - 14 kg



02 Esecuzione da Parete

Cassero interamente di acciaio inox AISI 304 satinato

Peso senza imballo - Kg 12

Wall Version

Case in satin finish AISI 304 stainless steel throughout.

Weight without packaging - 12 kg

