

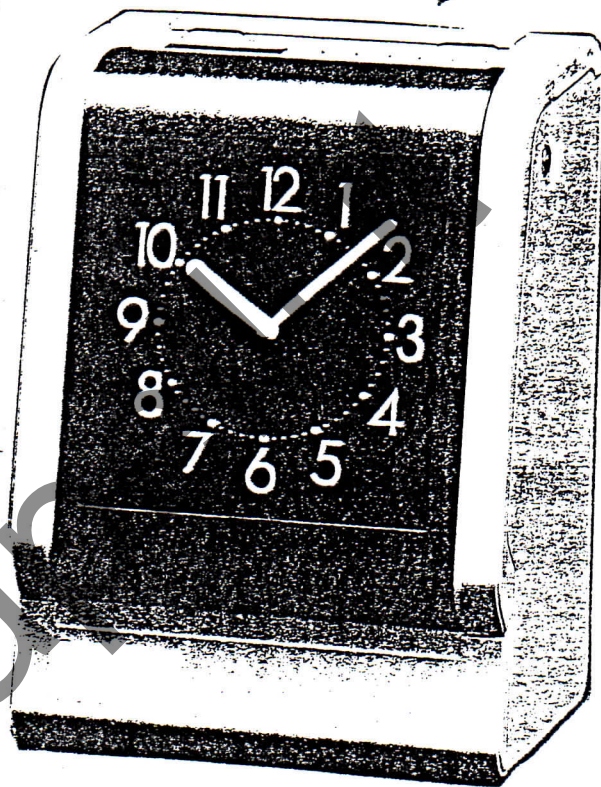
OROLOGIO DI CONTROLLO ELETTRONICO A SCHEDA

TEMPO

3200

(QR 900)

Istruzioni per il
funzionamento

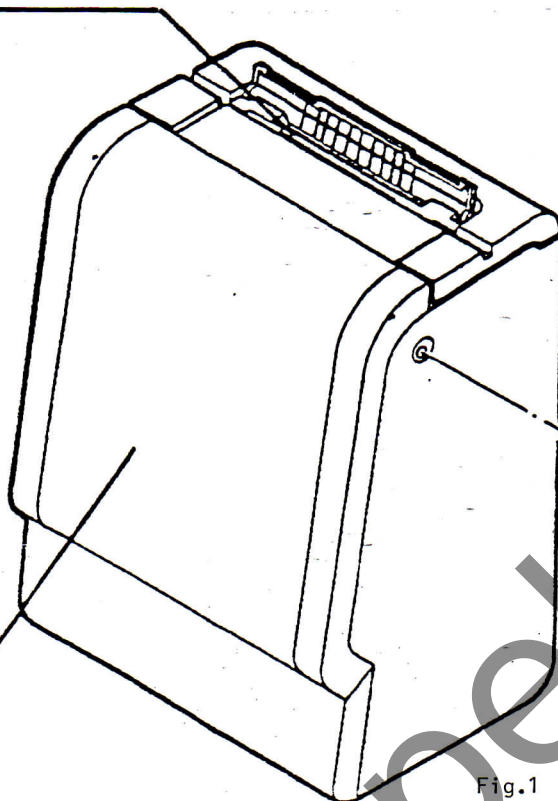


INDICE

- pag. 1 - Illustrazione dell' orologio e della tastiera di programmazione.
- pag. 2 - Regolazione meccanica della guida per inserimento scheda.
Alloggiamento delle batterie per riserva di timbratura.
- pag. 3 - Regolazione meccanica della posizione di stampa sulla scheda.
- pag. 4 - Sostituzione della cassetta del nastro dattilografico.
- pag. 5 - Programmazione della data, ore e minuti.
- pag. 6 - Programmazione inizio periodo contabile - ora del cambio del giorno.
- pag. 7 - Programmazione del giorno di cambio del lato sulla scheda (1/15 16/31).
Programmazione delle suonerie esterne (durata del suono).
- pag. 8 - Programmazione ora solare e ora legale.
- pag. 9 - Funzione di sorteggiatore imparziale.
Impostazione codice di sicurezza utente.
- pag.10- Disabilitazione della stampante e dei tasti per il cambio colonna.
Stampa dei programmi inseriti.
- pag.11- Collegamento con orologio pilota.
Collegamento di una suoneria elettrica esterna.
- pag.12- Programmazione settimanale.
- pag.13- Tabella di riferimento per "SWITCH" di programmazione.

FESSURA D'INSERIMENTO DELLA SCHEDA

Quando la scheda viene inserita nella fessura viene accettata e timbrata. Dopo la timbratura viene espulsa automaticamente.



SERRATURA E
CHIAVE APERTURA

COPERCHIO FRONTALE

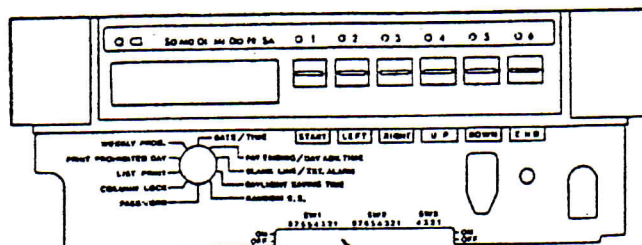
Per accedere alla programmazione e per sostituire la cassetta del nastro dattilografico procedere nel seguente modo:

- 1) Inserire la chiave d'apertura e ruotarla sulla posiz. "0".
- 2) Aprire il coperchio frontale come indicato in fig. 2.
- 3) Richiudere il coperchio frontale e ruotare la chiave sulla posizione "L".



Fig.2

TASTIERA DI PROGRAMMAZIONE



Quando il coperchio frontale é aperto é visibile ed accessibile la tastiera per la programmazione ed i piccoli interruttori (DIP switches) per la regolazione di tutte le funzioni di stampa.- vedi pag. 13

REGOLAZIONE MECCANICA DELLA FESSURA E DELLA GUIDA PER L'INSERIMENTO DELLA SCHEDA

- 1) Aprire il coperchio frontale
- 2) Svitare le 2 viti della guida superiore destra (A) - Fig. 3/A
- 3) Svitare la vite della guida inferiore destra (B) - Fig. 3/B
- 4) Stringere le due viti della guida superiore dopo aver regolato la posizione corretta per l'inserimento delle schede.
Fare riferimento agli indici (C) posti sulle guide.

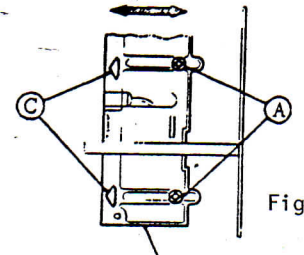
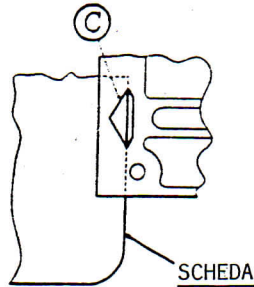


Fig. 3/A

GUIDA SUPERIORE DESTRA



SCHEDA

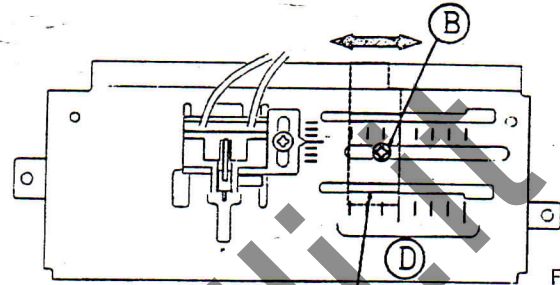


Fig. 3/B

GUIDA INFERIORE DESTRA

- 5) Far scorrere la guida inferiore tenendo inserita la scheda per la timbratura. Quando gli angoli della guida toccano la scheda fare scorrere la guida indietro di 1mm. in modo da garantire un minimo gioco fra le guide di inserimento della scheda e la scheda stessa. Stringere la vite (B).

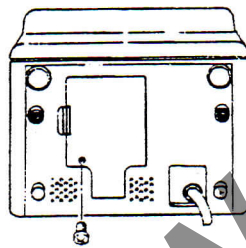


Fig. 4/A

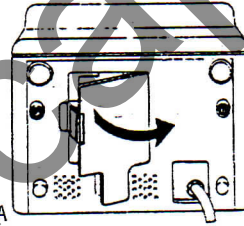


Fig. 4/B

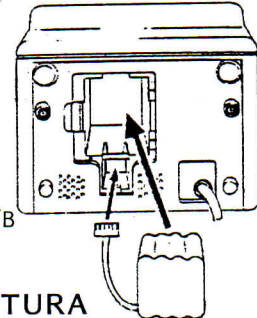


Fig. 4/C

ALLOGGIAMENTO BATTERIE (OPTIONAL) PER RISERVA TIMBRATURA

Per poter timbrare anche in caso di mancanza di corrente 220V. aprire la parte inferiore della cassa dell'orologio ed inserire il pacco batterie ricaricabili (optional). Collegare il pacco batterie tramite la piccola spina alla presa apposita sull'orologio. - Fig. 4/ABC

REGISTRAZIONE MECCANICA DI INTENSITA' DI REGISTRAZIONE DELLA STAMPANTE

- 1) Aprire il coperchio frontale.
- 2) Agire sulla leva di regolazione come indicato in fig. 5.-

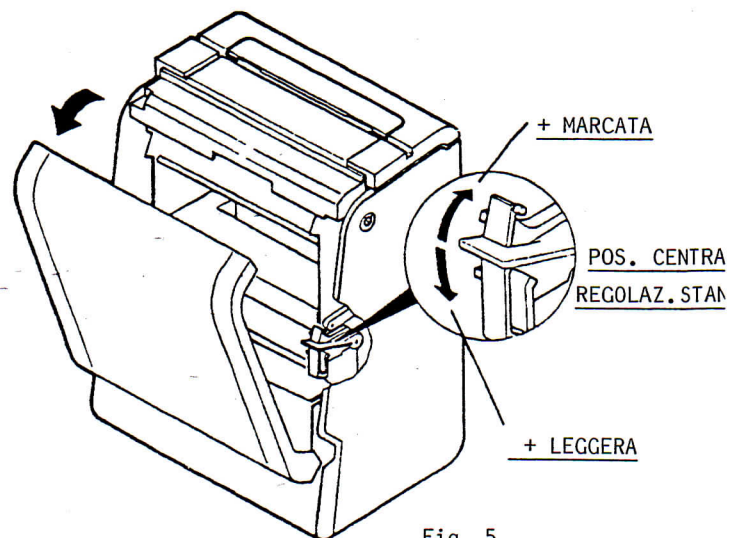


Fig. 5

REGOLAZIONE MECCANICA DELLA POSIZIONE DI STAMPA SULLA SCHEDA

REGOLAZIONE VERTICALE

- 1) Aprire completamente il coperchio frontale dell'orologio.
- 2) Svitare la vite "A" posta sulla cassetta del sensore. Muovere questa verso l'alto od il basso per regolare la corretta posizione verticale di stampa sulla scheda. Fare riferimento alla scala graduata "B" posta sul lato destro del sensore. - Fig. 6
- 3) Avvitare la vite "A".

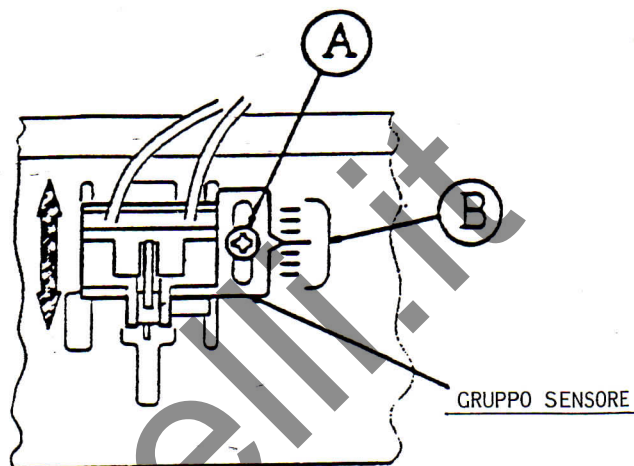


Fig. 6

REGOLAZIONE ORIZZONTALE

- 1) Aprire completamente il coperchio frontale dell'orologio.
- 2) Svitare la vite "A" posta sul lato destro inferiore della testina di stampa. Muovere questa verso sinistra o destra per regolare la corretta posizione orizzontale di stampa sulla scheda. - Fig. 7
- 3) Avvitare la vite "A".

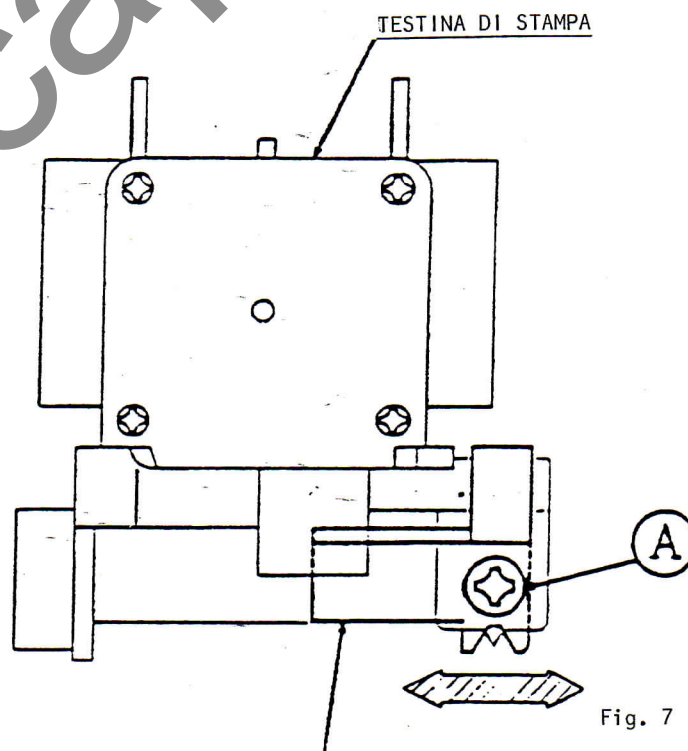


Fig. 7

GUIDA PER REGOLAZIONE ORIZZONTALE

SOSTITUZIONE DELLA CASSETTA DEL NASTRO DATTELOGRAFICO

- 1) Aprire completamente il coperchio frontale con l'apposita chiave.
- 2) Togliere la vecchia cassetta nastro osservando come era inserita nell'orologio. Questo risulterà utile per il corretto inserimento di quella nuova.
- 3) Scartare il nuovo nastro e tendere lo stesso facendo girare il perno nella direzione indicata dalla freccia. Fig. 8/A
- 4) Introdurre la cassetta nell'orologio e far passare il nastro fra la mascherina e la testina della stampante. Posizionare le "alette" della cassetta sui supporti situati a ciascuna estremità'. Premere infine i bordi e gli angoli della cassetta affinché si blocchi nella posizione esatta. Fig. 8/B

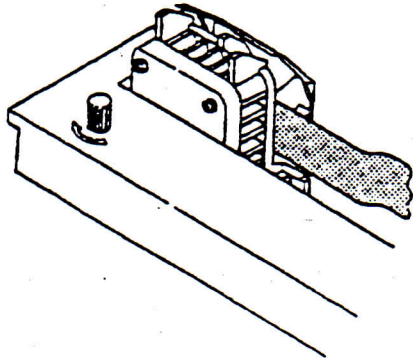


Fig. 8/A

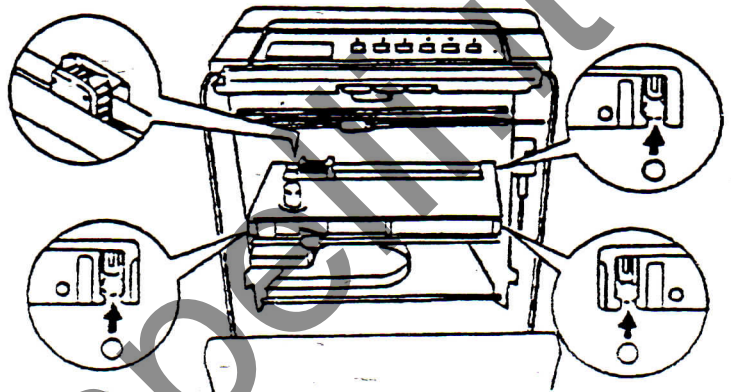


Fig. 8/B

- 5) **IMPORTANTE** = Dopo aver rimosso la vecchia cassetta nastro, spingere la leva bianca verso destra fino a sentire un "click". Inserire la nuova cassetta nastro. Fig. 8/C
La leva bianca si trova sul lato destro all'interno dell'orologio di fianco alla stampante.-

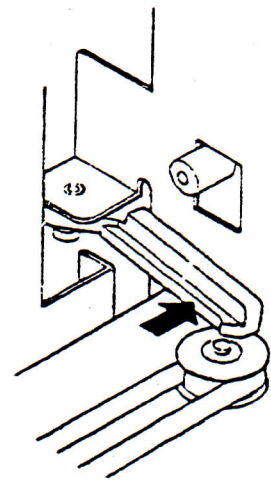


Fig. 8/C

1) Aprire il coperchio frontale usando le apposite chiavi.

2) Usando le medesime chiavi è possibile selezionare i parametri per la programmazione:

A - Data, ora e minuti.

B - Inizio periodo contabile e ora di cambio del giorno.

C - Programmazione giorno per il cambio di lato sulla scheda bifacciale e suoneria esterna.

D - Ora solare/legale

E - Sorteggiatore imparziale

F - Codice di sicurezza

G - Blocco delle colonne di timbratura

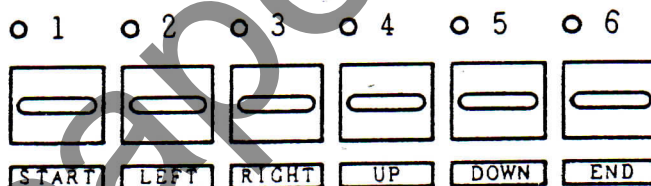
H - Lista dei programmi

I - Giorni in cui non è ammessa timbratura

L - Programmazione settimanale

3) Per impostare o modificare i dati per la programmazione usare i tasti delle 6 colonne di timbratura nel seguente modo:

- TASTO 1 = per iniziare la programmazione
- TASTO 2 = muove il cursore lampeggiante a sinistra
- TASTO 3 = muove il cursore lampeggiante a destra
- TASTO 4 = Aumenta il valore lampeggiante
- TASTO 5 = Decresce il valore lampeggiante
- TASTO 6 = Convalida i dati impostati.



PROGRAMMAZIONE DELLA DATA, ORA E MINUTI

1) Aprire il coperchio frontale e girare la chiave sulla posizione "DATE/TIME".

La data compare sul display a sinistra mentre più in grande sulla destra del display compaiono l'ora ed i minuti. Fig. 9/A

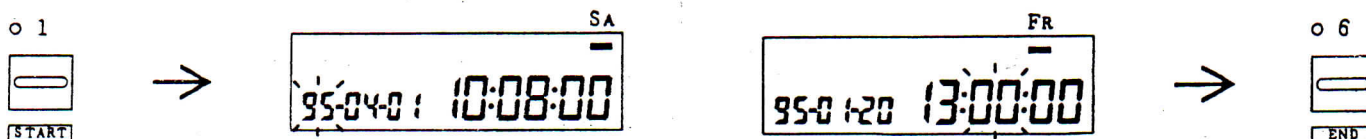


2) Premere il TASTO 1 - START - La data lampeggia sul display. Può essere modificato il valore delle cifre lampeggianti. Spostare con il TASTO 2 o 3 il cursore a sinistra o destra ed impostare la data desiderata con il TASTO 4 o 5. Fig. 9/B

4) Spostare con gli appositi tasti il cursore lampeggiante sull'indicazione dell'ora, minuti e secondi. Impostare l'orario desiderato.

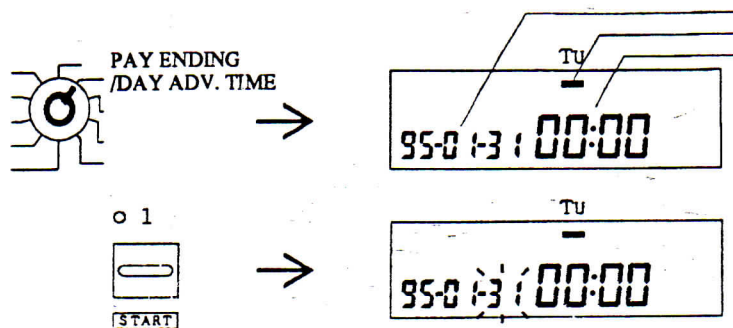
5) Verificare che la data, il giorno della settimana, l'ora e i minuti siano corretti e premere il TASTO 6 - END - per convalidare.

6) Chiudendo il coperchio frontale, l'orologio analogico sul frontale automaticamente si posizionerà sull'orario impostato. Fig. 9/C



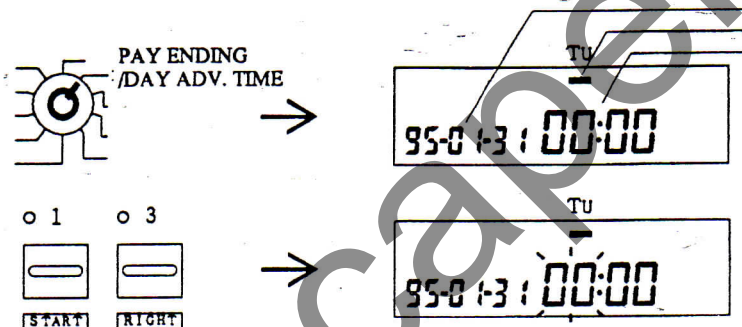
PROGRAMMAZIONE INIZIO PERIODO CONTABILE

- 1) Aprire il coperchio frontale
- 2) Ruotare la chiave sulla posizione "PAY ENDING/DAY ADV. TIME"
- 3) Premere il TASTO 1 - START - I caratteri da modificare lampeggiano
Impostare di norma la data sul primo giorno dell'anno (es.=01-01-95). Fig. 10/A

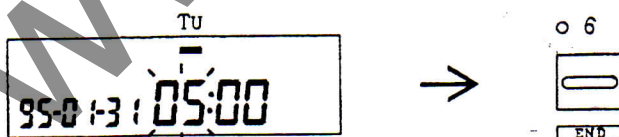


PROGRAMMAZIONE ORA DI CAMBIO/GIORNO

- 1) Sempre con la chiave sulla posizione "PAY ENDING/DAY ADV. TIME" spostare il cursore lampeggiante sulla destra del display (TASTO 3) ed impostare l'ora in cui si vuole che venga effettuato il cambio del giorno. (es.= 00.00 - mezzanotte). Fig. 10/B

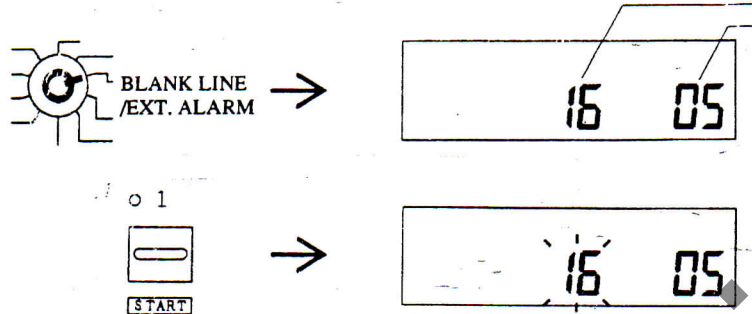


- 2) Verificare che tutti i dati impostati siano corretti e premere il tasto di convalida END (TASTO 6). Fig. 10/C



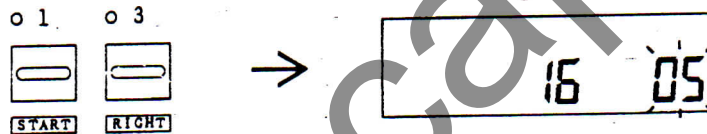
PROGRAMMAZIONE DEL GIORNO PER IL CAMBIO DI LATO
SULLA SCHEDA BIFACCIALE 1/15 16/31

- 1) Aprire il coperchio frontale e routare la chiave sulla posizione "BLANK LINE/EXT ALARM".
- 2) Premere il TASTO 1 - START - I caratteri da impostare o modificare lampeggiano. Fig.11/A
- 3) Regolare il giorno del mese in cui si vuole che la scheda cambi lato di timbratura. (es. = 15: la scheda viene timbrata fino al giorno 15 del mese sulla prima facciata). Fig. 11/B



PROGRAMMAZIONE DELLE SUONERIE ESTERNE (DURATA DEL SUONO)

- 1) Sempre con la chiave sulla posizione "BLANK LINE/EXT ALARM" spostare il cursore lampeggiante sulla destra del display (TASTO 3) ed impostare la durata del suono per le suonerie esterne. Fig. 11/C

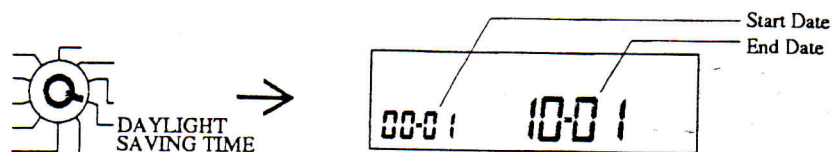


- 2) Verificare che tutti i dati impostati siano corretti e premere il tasto di convalida END (TASTO 6).



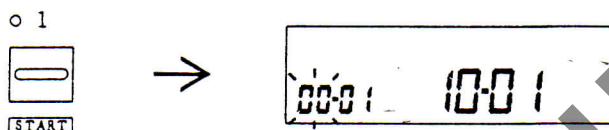
PROGRAMMAZIONE ORA SOLARE E ORA LEGALE

- 1) Aprire il coperchio frontale e girare la chiave sulla posizione "DAYLIGHT SAVING TIME".

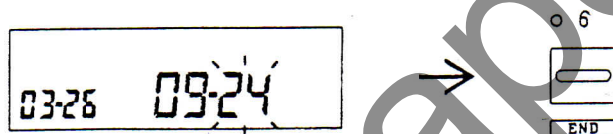


- 2) Premere il TASTO START: lampeggiano le cifre a sinistra sul display che indicano la data dell'inizio dell'ora legale (00-00 = mese e giorno d'inizio - es. 26 Marzo).

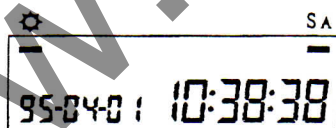
- 3) Premere i tasti UP/DOWN/RIGHT/LEFT per impostare la data desiderata di inizio ora legale e fine (cifre più grandi sulla destra del display).



- 4) Verificare che tutti i dati impostati siano corretti e premere il TASTO 6 - END - per convalidare.

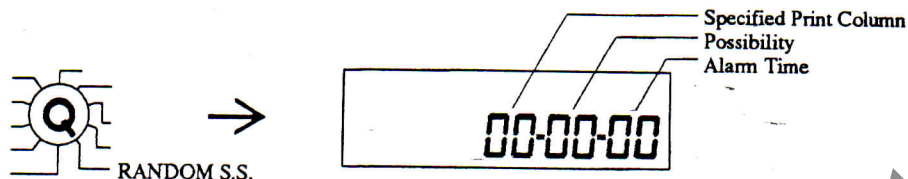


- 5) Se la data corrente cade nel periodo dell'ora legale, appare una barretta in alto a sinistra compare sul display quando è chiuso il coperchio frontale.

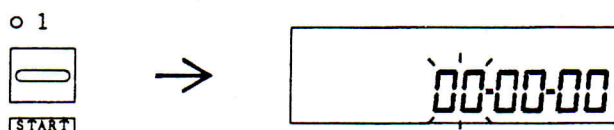


FUNZIONE DI SORTEGGIATORE IMPARZIALE

- 1) Aprire il coperchio frontale e girare la chiave sulla posizione "RANDOM S.S."
- 2) Sul display compare: 00-00-00. Le prime due cifre indicano le colonne di timbratura dove la funzione é attiva. Le cifre centrali indicano la percentuale della possibilità di sorteggio (0-99%). Le ultime due cifre indicano la durata della suoneria per annunciare il sorteggio avvenuto.



- 3) Premere il TASTO START - le prime due cifre sul display lampeggiano.



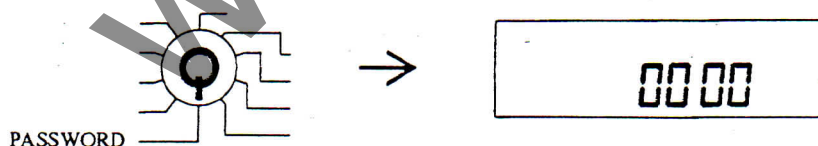
- 4) Con i tasti UP/DOWN/LEFT/RIGHT impostare i dati desiderati.

- 5) Verificare i dati impostati e premere il TASTO 6 - END - di convalida

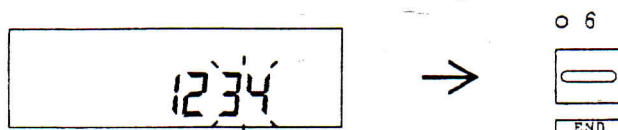


CODICE DI SICUREZZA UTENTE

- 1) Aprire il coperchio frontale e girare la chiave sulla posizione "PASSWORD".
- 2) Premere il TASTO START: le quattro cifre sul display iniziano a lampeggiare.
- 3) Premere i tasti UP/DOWN/LEFT/RIGHT per impostare la QUATTRO CIFRE del codice di sicurezza personale



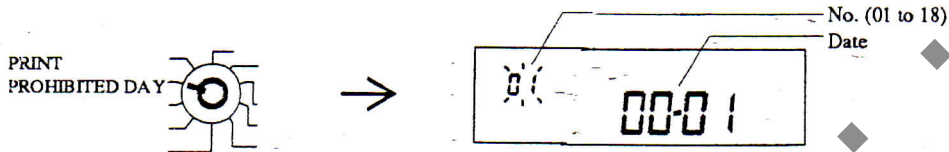
- 4) Verificare il numero impostato e premere il TASTO 6 - END per convalidare.



DISABILITAZIONE DELLA STAMPANTE IN ALCUNI GIORNI

E' possibile disabilitare l'orologio, nelle funzione di stampa in alcuni giorni programmabili:

- 1) Aprire il coperchio frontale usando le apposite chiavi, girare la chiave sulla posizione "PRINT PROHIBITED DAY". Un numero dallo 01 al 18 compare sul display in alto a sinistra mentre l'indicazione del giorno e del mese sulla destra
- 2) Per impostare il giorno e mese desiderato usare i tasti UP/DOWN/RIGHT/LEFT.
- 3) Verificare che la data e il giorno in cui l'orologio é disabilitato a timbrare siano corretti e premere il TASTO 6 - END - per convalidare.
- 4) Per impostare un'altra data ripetere l'operazione 1/3 cambiando il numero in alto a sinistra con gli appositi tasti UP e DOWN (da 1 a 18).



DISABILITAZIONE DEI TASTI PER IL CAMBIO DI COLONNA

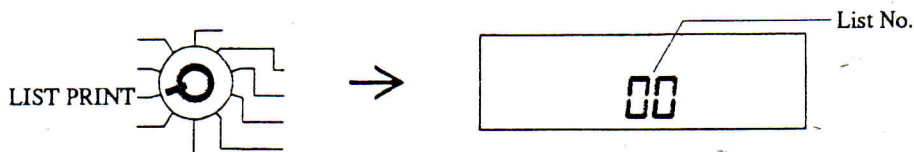
- 1) Aprire il coperchio frontale e girare la chiave sulla posizione "COLUMN LOCK". Appare il numero 00
- 2) Premere il TASTO 1 - START - le cifre sul display lampeggiano.
- 3) Premere i TASTI UP e DOWN per selezionare il valore 00 o 01:
00 = Possibilità di spostare manualmente la colonna di timbratura
01 = Colonna di timbratura fissa sulla posizione programmata.
- 4) Verificare che i dati impostati siano quelli desiderati e premere il TASTO 6 - END - per convalidare.



STAMPA DEI PROGRAMMI

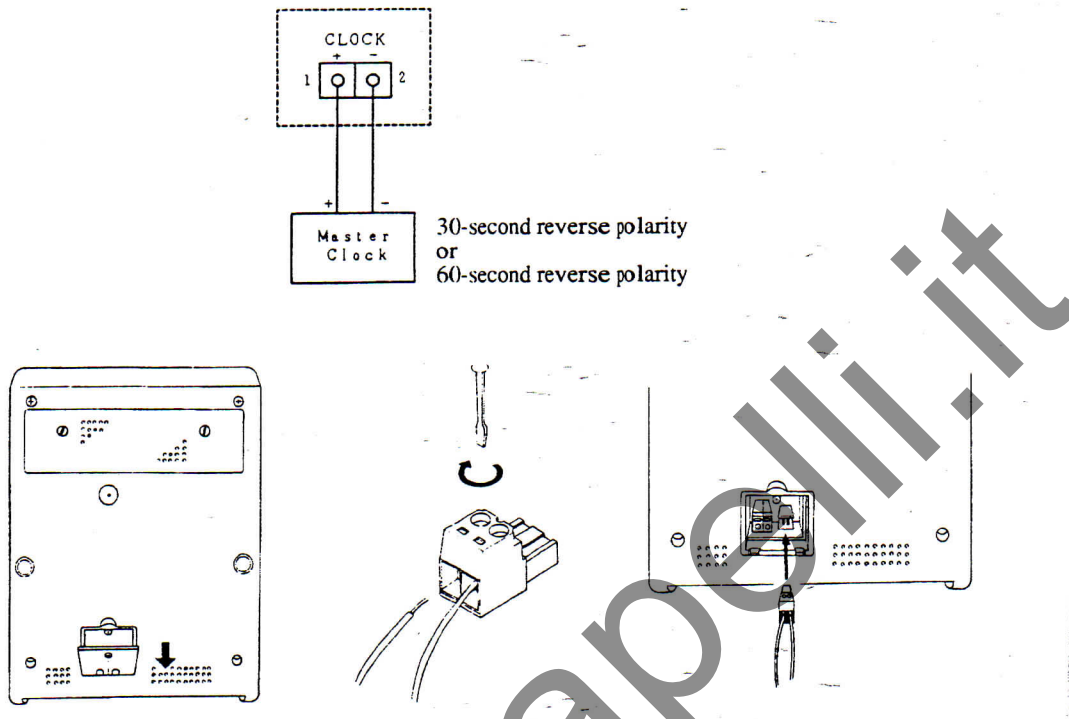
E' possibile registrare tutti i dati memorizzati nell'orologio su una normale scheda di presenza.

- 1) Aprire il coperchio frontale e girare la chiave sulla posizione "LIST PRINT".
- 2) Premere il tasto START: Lampeggia la cifra 00.
- 3) Con i tasti UP e DOWN impostare la pagina di programma da stampare (00/05).
- 4) Verificare che i dati impostati siano quelli desiderati e premere il TASTO 6 - END - di convalida.
- 5) Inserire la colonna di timbratura: la stampa del programma inizia automaticamente.-



COLLEGAMENTO CON UN OROLOGIO PILOTA

- 1) Aprire il piccolo sportello sul lato posteriore dell'orologio e collegare la linea dell'orologio pilota al TEMPO 3200 come illustrato in seguito.

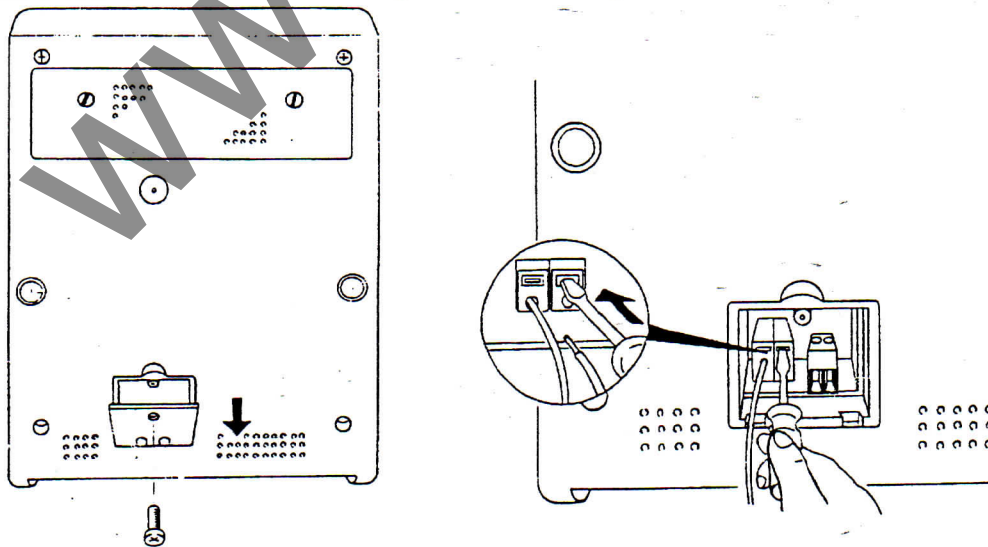


- 2) La sincronizzazione avviene solamente al momento dell'ora del cambio del giorno.

- 3) Durata dell'impulso ricevibile dall'orologio pilota: min. 0.1 sec
 Voltaggio: Da 6 a 32 V.

COLLEGAMENTO DI UNA SUONERIA ELETTRICA ESTERNA

- 1) Aprire il piccolo sportello sul lato posteriore dell'orologio e collegare la linea della suoneria esterna al TEMPO 3200 come illustrato in seguito.



ATTENZIONE: INTERRUPTORE PER SUONERIA A BASSA TENSIONE DC 28 V. 5 A

PROGRAMMAZIONE SETTIMANALE

- 1) Aprire il coperchio frontale e girare la chiave nella posizione "WEEKLY PROG".
- 2) Premere il TASTO START: Lampeggiano le due cifre in alto a sinistra sul display (N° del programma). Premere il tasto UP/DOWN per variare il N° di programma.
- 3) Muovere il cursore lampeggiante con i tasti LEFT e RIGHT (SINISTRA e DESTRA) ed impostare i dati desiderati con i tasti UP e DOWN (Conteggio in AVANTI e INDIETRO).
- 4) REGOLAZIONE DEI GIORNI DELLA SETTIMANA: Premere i tasti UP e DOWN quando lampeggiano i trattini posti in alto: quando si preme il tasto Up compare un trattino fisso sotto l'indicazione del giorno desiderato, quando invece si preme il tasto DOWN scompare il trattino sotto il giorno che non si vuole programmare.
- 5) REGOLAZIONE DELLA STAMPA IN ROSSO o NERO: Spostarsi con i tasti LEFT o RIGHT sulle due cifre in basso a sinistra sul display fino a quando lampeggiano. Impostare con i tasti UP e DOWN i seguenti valori:
00 = Per mantenere il colore di stampa del N° di programmazione precedente.
01 = Per timbrare in nero.
02 = Per timbrare in rosso.
- 6) REGOLAZIONE DELLA SUONERIA ESTERNA: Spostarsi con il tasto RIGHT: lampeggiano le due cifre "EXTERNAL ALARM". Con i tasti UP e DOWN impostare i seguenti valori:
00 = Suoneria esterna OFF
01 = Suoneria esterna ON
- 7) REGOLAZIONE DELLA COLONNA DI TIMBRATURA: Spostarsi con il tasto RIGHT: lampeggiano le due cifre "PRINT COLUMN". Con i tasti UP e DOWN impostare la colonna di stampa desiderata (1/6)

ESEMPIO: STAMPA IN ROSSO - SUONERIA ESTERNA ON - COLONNA DI STAMPA 1 = 02 01 01

- 7) REGOLAZIONE DELL'ORA E MINUTI IN CUI SI DEVE ATTIVARE LA PROGRAMMAZIONE: Spostare con il tasto RIGHT il cursore lampeggiante sulle quattro cifre "TIME". Con i tasti UP/DOWN/RIGHT/LEFT impostare l'ora ed i minuti.
- 8) Verificare che tutti i dati impostati siano corretti e premere il TASTO 6 - END - per convalidare.
- 9) Per impostare un'altra programmazione ripetere le operazioni suddette (2/8).

