

PROFIL TGV 950/970

DESCRIZIONE

- Orologio da esterno (IP54) con display analogico.
- Visualizzazione ora-minuto-secondo.
- Retroilluminazione a LED
- Gli orologi sono stati progettati in collaborazione con l'ufficio di progettazione francese linee ferroviarie.
- Modello ricevitore orario codificato IRIG-B/AFNOR.

CONFORMITÀ

- Direttiva EMC 2014/30/UE
- Direttiva LVD 2014/35/UE



CARATTERISTICHE TECNICHE

	Diametro	Peso	Consumo
Profilo TGV 950	50 cm	8 chilogrammi	12 W
Profilo TGV 970	70 cm	14 chilogrammi	15 W

CARATTERISTICHE MECCANICHE

- **Costruzione**..... Custodia in poliuretano termoformato rinforzato nero.
- **Bicchiera**..... Vetro « Securit » o cristallo protettivo in policarbonato antiurto.
- **Colori orologio**..... - Cassa nera RAL9005 .
- Lancette e marcature: giallo RAL1016.
- fondo del quadrante: grigio RAL7015.
- **Alimentazione**..... 230V 50Hz ±10%.
- **Temperatura di funzionamento**..... da -25°C a +70°C.
- **Indice di protezione**..... IP 54
- **Resistenza agli urti meccanici**..... IK 08

Profil bifacciale TGV 970



Apertura a cerniera
Profil TGV 950/970



RIFERIMENTI

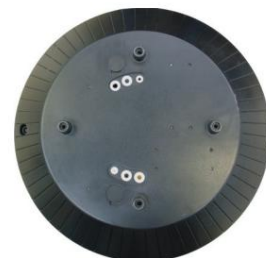
TGV950	TGV970
931 684	931 664 Ricevitore AFNOR

Opzione antivandalò: aggiungere una «P» alla fine del riferimento per ottenere un cristallo protettivo in policarbonato antiurto.

Viste posteriori Profilo TGV



Profilo TGV 950



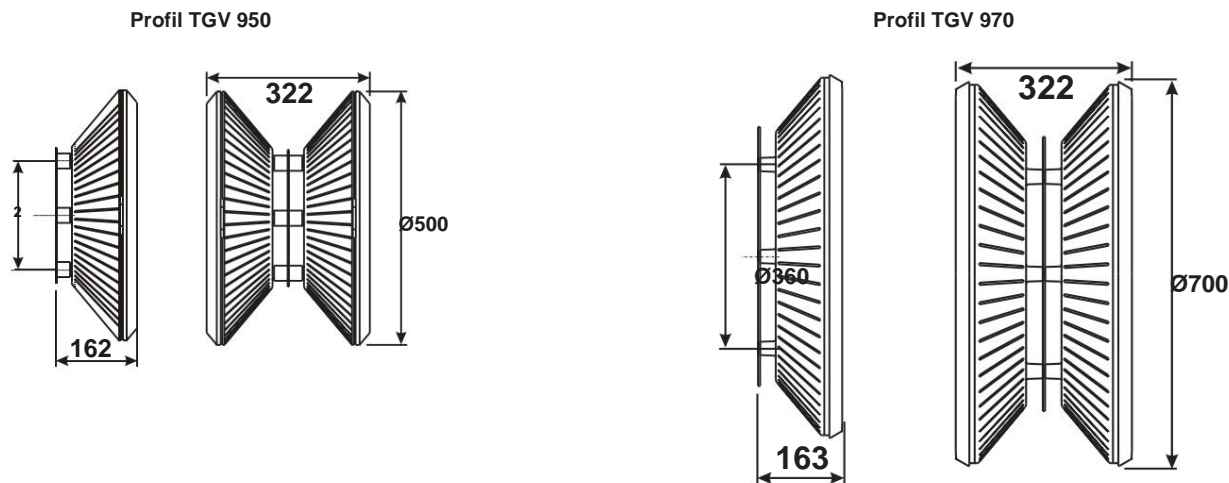
Profilo TGV 970

MOVIMENTI E SINCRONIZZAZIONE

•Ricevitore orario codificato IRIG-B/AFNOR

La distribuzione temporale codificata consiste nel trasmettere un messaggio orario completo ogni secondo: l'attivazione oraria dei ricevitori avviene automaticamente ed immediatamente dopo il collegamento alla linea orologio.

L'ora codificata IRIG-B/AFNOR non trasmette interferenze ed è insensibile ad altre interferenze elettriche.

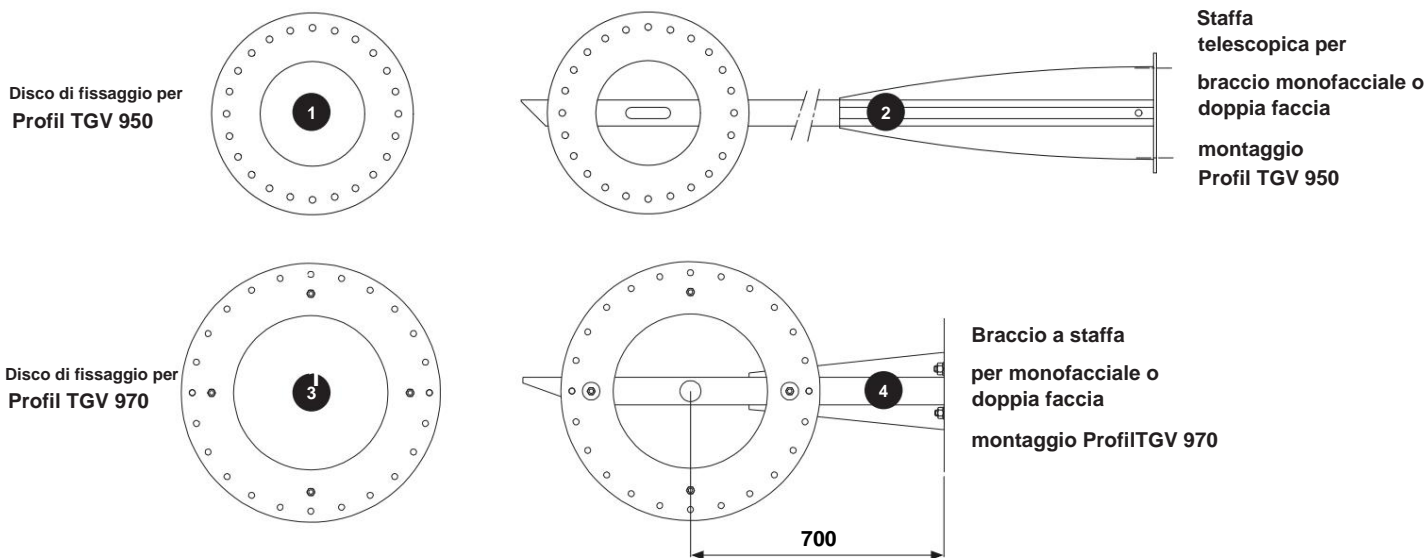


Dimensioni in mm

SUPPORTI DI OROLOGI

- 931 691..... 1 **1** disco di fissaggio SS/DS per braccio staffa telescopica **2** Profilo TGV 950)
- 931 692..... 1 **2** Staffa telescopica per montaggio con disco di fissaggio **1** il disco è incluso nel riferimento (Profil TGV 950)
- 931 604..... 1 **3** Disco di fissaggio SS/DS per montaggio con braccio a staffa **4** Profilo TGV 970)
- 931 673..... 1 **4** Braccio staffa (lg: 70 cm) da fissare con disco di fissaggio **3** il disco non è compreso nel riferimento (Profil TGV 970)

Nota: per un orologio bifacciale (950 o 970) è necessario un solo disco di fissaggio. SS: monofacciale / DS: bifacciale



Dimensioni in mm

Importatore e distributore per l'Italia: