

# SECONDO TIMER



## *Cronometro dedicato all'allenamento del nuoto*



Nazione

### Presentazione

- Secondo timer per la pratica del nuoto che consente ai nuotatori di verificare le proprie prestazioni.
- Quadrante in alluminio laccato bianco. •Cassa in metallo blu, cristallo in plexiglas. •Figure e tacche nere.
- 4 lancette di colori diversi che consentono la partenza di un nuotatore diverso ogni 15 secondi. Colori delle lancette: giallo, verde, rosso e nero.

### Caratteristiche principali

- Movimento sincrono a 24 V, 1 giro/min.
- Alimentazione all'interno di una cassa montata sul retro del quadrante.
- Controllo della sincronizzazione tramite pannello di controllo portatile per l'installazione Duplex. •Installazione duplex: scatola di giunzione per 2 timer + alimentatore non impermeabile da posizionare in una stanza asciutta + pannello di controllo con cavo da 10 metri per la sincronizzazione e il ripristino dei timer. •Distanza di visione ottimale: 50 m.

Le caratteristiche tecniche e gli aspetti estetici sono soggetti a modifiche senza preavviso



www.bodet-sport.com

# SECONDO TIMER

## Caratteristiche elettriche

- Alimentazione 230V AC con cavo da 25 metri.

## Caratteristiche meccaniche

- Dimensioni quadrante: 625x625x100 mm.
- Dimensioni cassa in metallo: 802x802x165 mm. •IP 65.
- Peso: 13 kg.

## Riferimento

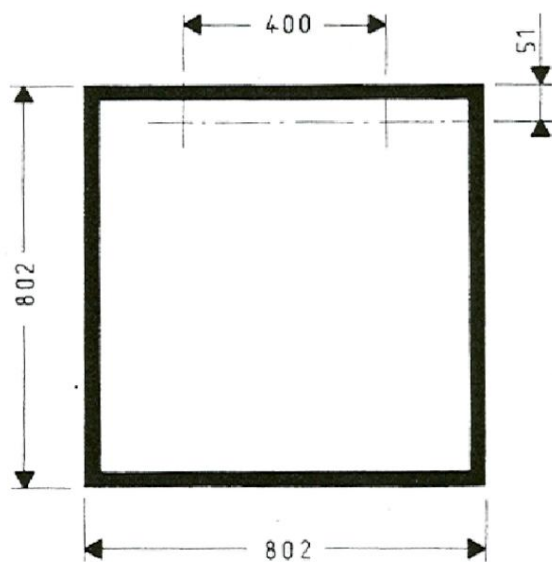
- Secondo timer: 915011.



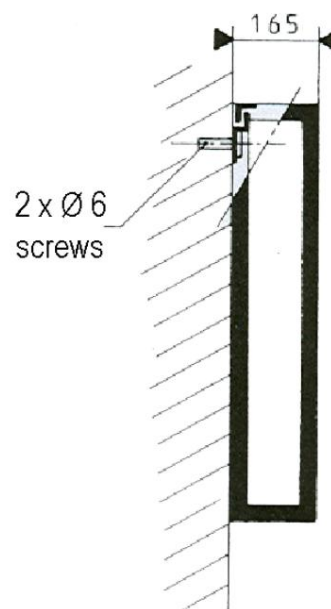
Pannello di controllo portatile



Spina di alimentazione



Vista frontale



Vista laterale

Le caratteristiche tecniche e  
gli aspetti estetici sono  
soggetti a modifiche senza  
preavviso



www.bodet-sport.com