

Tabellone segnapunti multisport indoor

Elenco degli sport supportati:

**Basket - Pallamano - Pallavolo - Minibasket - Badminton - Hockey in linea - Floorball
- Futsal - Basket 3x3 - Korfball - Tennis - Ping Pong - Padel - Hockey su pista**



*Anche disponibile
come versione HOME/OSPITE:*



Caratteristiche generali

- **Uso interno**
- Tecnologia LED SMD.

Luminosità regolabile tramite il touch screen del segnapunti. Può essere modificato durante una partita. • I nomi delle squadre possono essere programmati dalla tastiera touchscreen del segnapunti. • Tromba incorporata (120 dB a 1 metro). • **Conforme alle regole FIBA 2020.**

Certificazione e conformità per la marcatura CE

- ROSSO (radio): EN 301 489-3, EN 300 220-2.
- Compatibilità elettromagnetica (EMC): EN 55024, EN 55032.
- Bassa tensione: EN 60950.
- Norma: DIN 18032-3.

N. di riferimento del modello

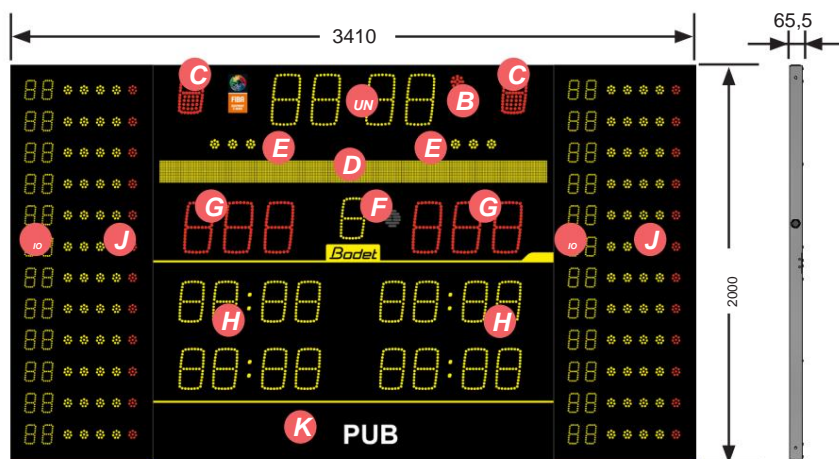
- 916 319..... 8T225-F10 CASA/OSPITE.
- 916 320..... 8T225-F10 Alfa.
- 916 369..... 8T225-F10 HOME/OSPITE + Scorepad.
- 916 370..... 8T225-F10 Alpha + Scorepad

8T225-F10

Visualizzazione del tabellone segnapunti



Visualizza la descrizione	Caratteristiche di visualizzazione
UN Orologio di gara o ora locale o timer di time-out.....	4 cifre gialle da 25 cm per squadra.
B Indicatore di orologio fermo.....	1 punto rosso.
C Falli di squadra (cifra o quadrato rosso).....	1 cifra rossa da 15 cm per squadra.
Versione alfanumerica:	
Nomi delle squadre.....	Massimo. 11 personaggi, gialli, 12 cm, per squadra.
D Messaggi scorrevoli.....	massimo. 60 caratteri, gialli, 12 cm.
Versione HOME/OSPITE:	
Adesivi.....	Lettere gialle da 12 cm.
E Indicatori di timeout.....	3 punti gialli per squadra.
F Numero del periodo.....	1 cifra gialla da 15 cm.
G Punto.....	3 cifre rosse da 25 cm per squadra.
H Conteggio del tempo di penalità o promemoria dell'ultimo fallo individuale o conteggio del timeout o risultato del set precedente.....	4 cifre gialle da 20 cm per squadra.
ID Numero del giocatore.....	2 cifre gialle da 10 cm per giocatore.
J Indicatori di falli individuali.....	4 punti gialli e 1 punto rosso per giocatore.
K Pubblicità.....	L2000 x H300 mm.



Dati tecnici

Dimensioni.....	L3410 x A2000 x P65,5 mm.
Peso.....	160 kg (Casa/Ospite) - 163 kg (Alfa).
Costruzione del tabellone segnapunti.....	Acciaio.
Gradi di protezione.....	IP20, IK09 (norma DIN 18032).
Distanza di lettura ottimale.....	120m.
Angolo di lettura.....	160°.
Alimentazione elettrica.....	230 V CA, 50/60 Hz.
Consumo di energia.....	112 W (Casa/Ospite) - 135 W (Alfa).
Livello di protezione.....	Interruttore magnetotermico 16A - curva D.
Comunicazione.....	Collegamento tastiera/8T225-F10 via cavo o radio HF.

Importatore e distributore per l'Italia:

Bodet

ROBERTO **CAPELLI** & Figlio S.r.l.
dal 1944
Via Caroncini 5/2 - 20137 MILANO/ITALY
Tel. +39 02 5513455 - www.capelli.it