

DESCRIZIONE

- Tecnologia LED SMD per installazione interna. •
- Visualizzazione delle ore e dei minuti.
- Ora fissa o alternativa con visualizzazione della data o del numero della settimana o della temperatura (sonda temperatura integrato nell'orologio). •
- Altezza delle cifre 5 cm, distanza di visione ottimale: 20 metri. • Angolo di visione 120°. • Colori LED: rosso, verde, giallo, blu e bianco. • Modelli: indipendente, ad impulso, wireless DCF, wireless DHF, AFNOR, NTP/ETH e NTP/Wi-Fi.



NORME • EMC:

- EN55032, EN55024. • LVD: EN62368-1. • ROSSO
- (modelli radio): EN301-489-3. • IEEE 802.11 b/g (modello NTP/Wi-Fi).

CARATTERISTICHE GENERALI

- **Luminosità regolabile**..... 4 livelli. •
- Modalità di visualizzazione**..... 12 o 24 ore.
- Modalità ecologica**..... Risparmio energetico programmabile o predefinito su un periodo di tempo. •
- Cambio dell'ora**..... Orario estivo/invernale automatico cambio e calendario perpetuo. •
- Backup della base temporale**.....- Modello indipendente: 15 giorni in caso di interruzione di corrente.
 - Modello ad impulsi: in caso di mancanza di corrente, salvataggio dati e ricezione impulsi senza batteria.
 - Modelli sincronizzati: ad ogni partenza gli orologi attendono il segnale di sincronizzazione.
- **Precisione dell'ora**..... 0,2 secondi/giorno (tranne NTP modello: precisione dipendente dal time server). •
- Funzionamento**..... Silenzioso. •
- Cifra**..... 7 segmenti con 3 LED ciascuno. •
- Separazione ore e minuti**..... Due punti costituiti da LED. •
- Configurazione**..... 2 pulsanti capacitivi. • **Modelli NTP/ETH e NTP/Wi-Fi**..... - Sincronizzazione unicast, multicast e tramite DHCP.
 - Configurazione avanzata dal server web incorporato.

CARATTERISTICHE MECCANICHE

- **Costruzione**..... PC/ABS nero (IP30, IK07) e cristallo PMMA (polimetilmetacrilato). •
- Intervallo di temperatura operativa**..... da -5 a +55°C. •
- Peso**..... .. 0,35Kg. •
- Dimensioni**..... Vedi sul retro.

CARATTERISTICHE ELETTRICHE

- **Alimentazione**..... - Indipendente, ad impulso, AFNOR , Modelli DHF e NTP/Wi-Fi: 100-240 V CA.
 - Modello DCF wireless: 230VAC.
 - Modello NTP/ETH: PoE (Power over Ethernet) – classe 0. •
- Consumo (max)**..... .. 100-240 VCA ; 250-150 mA.
 - 230 VCA; 35mA.
 - Ricevitore NTP/ETH; 3 W (rosso, verde, giallo) ; 1,5 W (blu, bianco).
- **Protezione elettrica**..... Modello NTP/ETH: Classe 3.
 - Altre sincronizzazioni: Classe 2.

RIFERIMENTI STILE 5 (PER SINCRONIZZAZIONE)

- | | |
|---|--|
| • 946 11x Modello indipendente • | • 946 18x Modello NTP/Wi-Fi |
| 946 12x Modello ad impulso • | 946001 Staffa di sospensione bifacciale • |
| 94613x Modello DCF • | 946002 Staffa di sospensione monofacciale • |
| 94614x Modello DHF • | 946080 Antenna Wi-Fi esterna |
| 94615x Modello AFNOR • | |
| 94617x Modello NTP/ETH | |



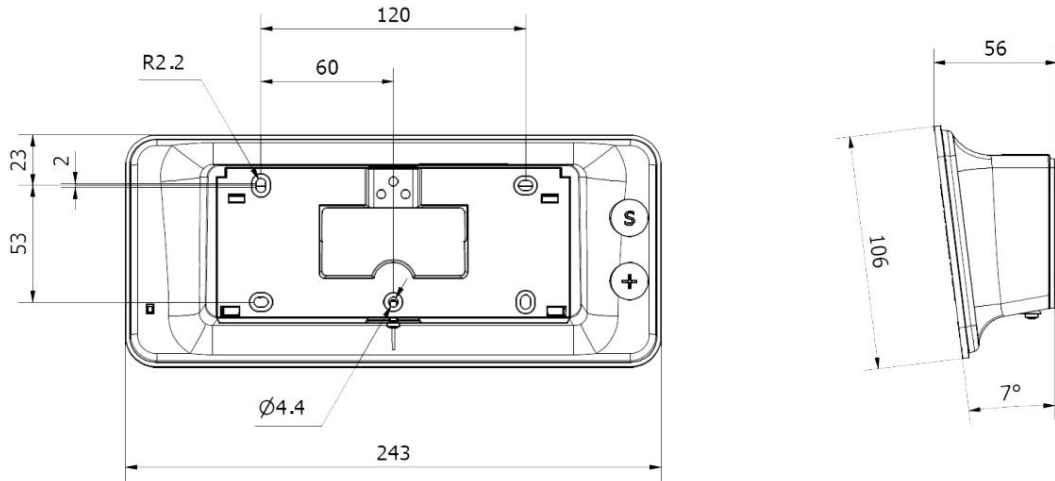
- Specificare il colore del LED sostituendo la "x" nel numero di riferimento con: 1: rosso - 2: verde - 3: giallo - 4: blu - 5: bianco



STYLE 5

MONTAGGIO A PARETE

Dimensioni in mm

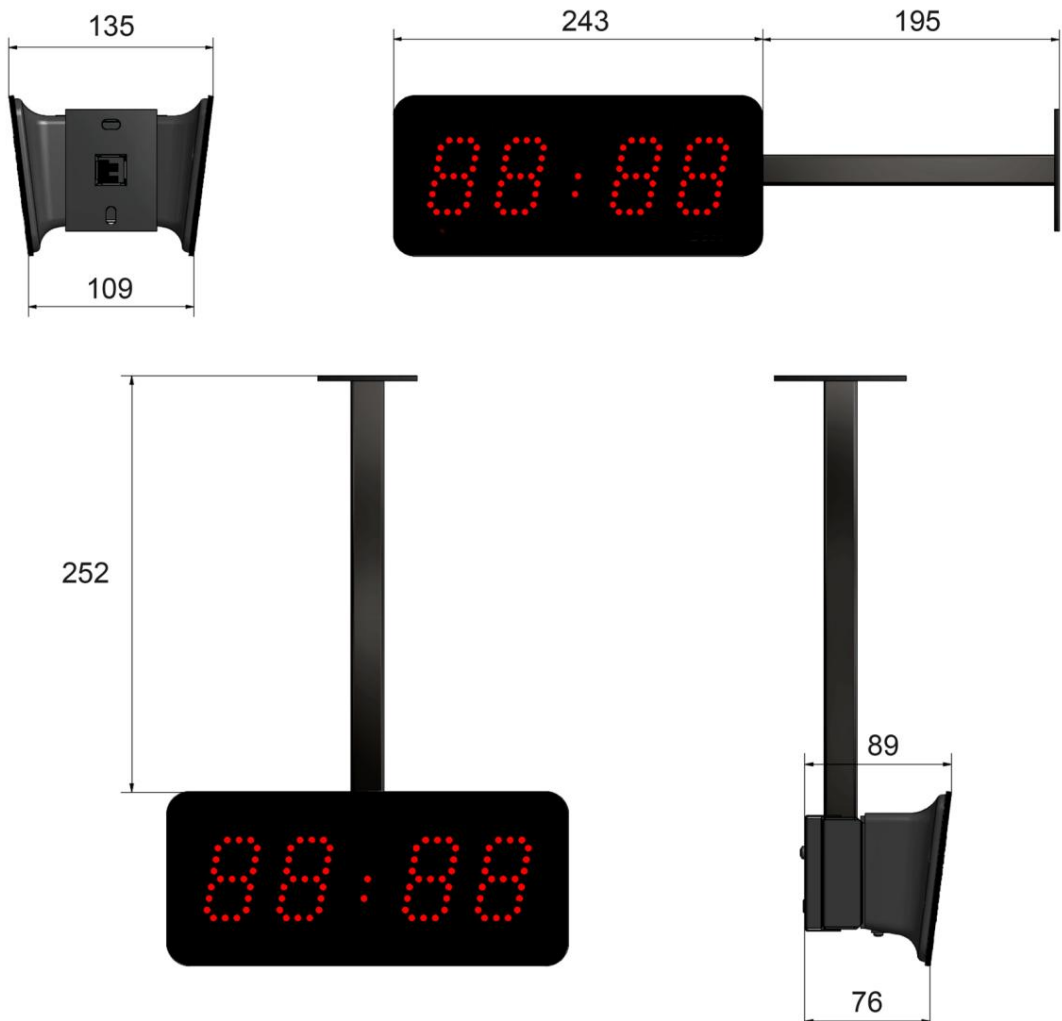


MONTAGGIO SU STAFFA DI SOSPENSIONE

• La staffa di sospensione consente di appendere l'orologio al soffitto o alla parete. • Costruzione: Acciaio.

Dimensioni in mm

• Colore: nero.



DESCRIZIONE

- Orologio digitale da interno da incasso Style 5 avente la stessa elettronica e lo stesso funzionamento della versione normale ad eccezione della temperatura. Tuttavia la meccanica è diversa per consentire il montaggio a incasso nel muro. • Colori LED: rosso. • Modelli: indipendenti, impulsivi, wireless DHF*, AFNOR e NTP/ETH.

VERSIONE DA INCASSO



CARATTERISTICHE GENERALI

- Uguale alla versione normale Style 5 (vedere pagina 1).

CARATTERISTICHE MECCANICHE

- **Costruzione**..... Acciaio nero (IP30, IK07) e cristallo PMMA (polimetilmetacrilato).
- **Intervallo di temperatura operativa**..... da 0 a +50°C. •
- **Peso**..... ... 0,650 kg (NTP: 0,630 kg). •
- **Dimensioni**..... Vedere la pagina successiva.

CARATTERISTICHE ELETTRICHE

- Uguale alla versione normale Style 5 (vedere pagina 1).

RIFERIMENTI STILE INCASSO 5 (PER SINCRONIZZAZIONE)

- **946 111 F**..... **Modello** indipendente •
- **946 121F**..... .. Modello ad impulso •
- **946 141F**..... .. Modello DHF*
- **946 151 F**..... modello **AFNOR**
- **946 171 F**..... **Modello** NTP/ETH •
- **946011**..... .. Cover posteriore per montaggio ad incasso

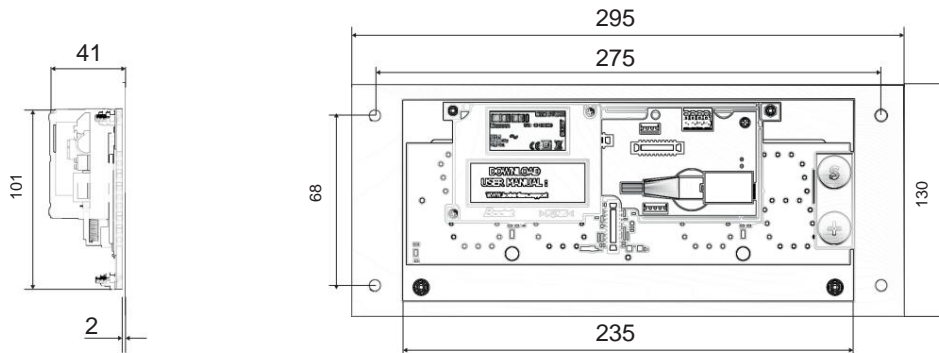
* È possibile il montaggio a incasso ma non in una parete metallica o equivalente che possa disturbare la ricezione del segnale radio.

STYLE 5

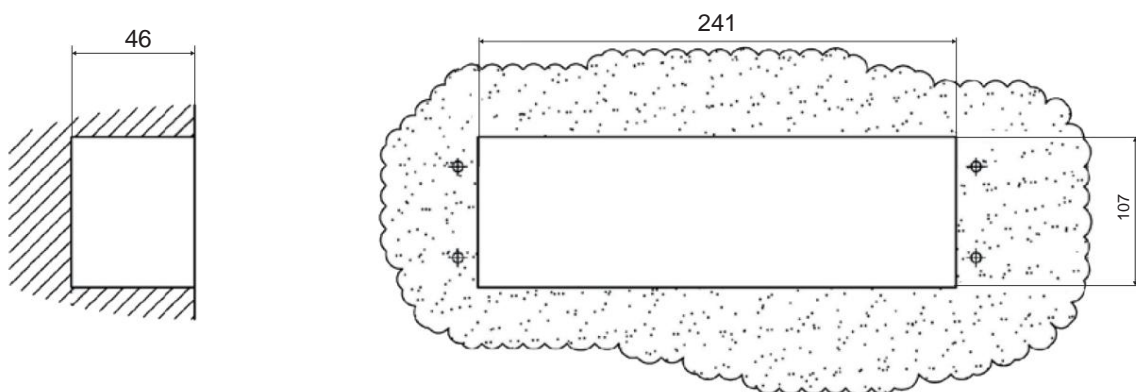
DIMENSIONI

Dimensioni in mm

Orologio



Misure



Cover posteriore da incasso

