

*Tabellone segnapunti multisport da esterno.*



**Tastiera tascabile**



Beach soccer



Beach volley



Hockey su prato



Calcio



Rugby

#### Caratteristiche generali

- Display punteggi 25 cm.
- Tecnologia LED SMD ad alta luminosità. •
- Regolazione della luminosità dalla tastiera durante una partita. •
- Comunicazione radio HF 868 MHz. • Elettronica tropicalizzata.

#### Certificazioni e conformità standard

- IR&TTE (radio).
- Marcatura CE. •
- Compatibilità elettromagnetica (CEM). •
- Basso voltaggio.

# BT2025

## Schermo

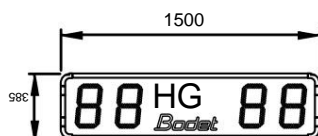
Punteggio BT2025	Numero di cifre	Altezza delle cifre	Colore LED
• Punteggio (da 0 a 99).....	2 per squadra	25 cm	Rosso

## Caratteristiche tecniche

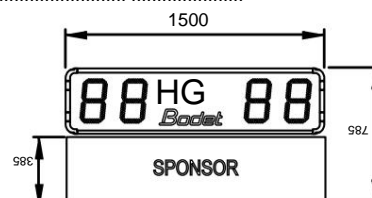
	Dimensioni L x A x P (mm)	Il peso	Costruzione	Protezione Indice	Distanza di visione ottimale	Angolo di visione
<b>Punteggio BT2025</b>	1500 x 385 x 84,5	14 kg	Involucro in alluminio con vetro frontale di protezione	IP54 IK07	120 mt	160°
	Alimentazione elettrica	Consumo energetico	Protezione elettrica	Intervallo operativo di temperatura		
<b>Punteggio BT2025</b>	100-240 V CA	20W	16 A Interruttore automatico	da -20° a 50°C		
	Alimentazione elettrica	Comunicazione con tabellone		Uso		
<b>Tastiera tascabile</b>	2 batterie da 1,5 V	Radio ad alta frequenza		Al coperto o all'aperto		

## Riferimenti

- 915 141 ..... BT2025 Partitura (tastiera tascabile non inclusa). • 915 211..... BT2025 Partitura (tastiera tascabile inclusa). • 915 180..... Pannello pubblicitario vuoto. • Supporto..... consultare BODET.

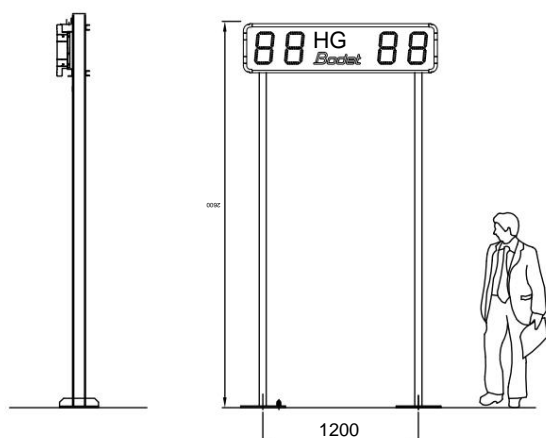


Punteggio BT2025

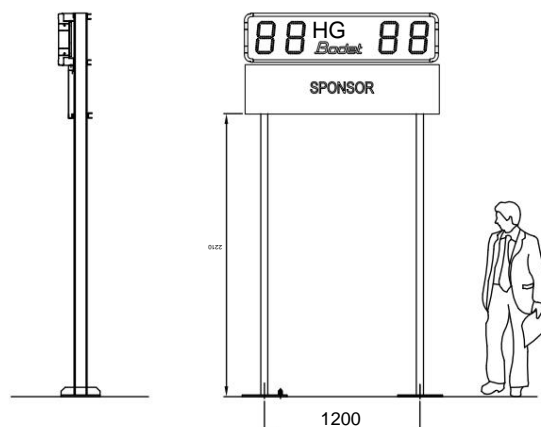


BT2025 Punteggio + pannello pubblicitario

## Opzioni di supporto



Supporto  
Punteggio BT2025



Supporto  
BT2025 Punteggio + pannello pubblicitario

Importatore e distributore per l'Italia:



**ROBERTO CAPELLI & Figlio S.r.l.**  
dal 1944  
Via Caroncini 5/2 - 20137 MILANO/ITALY  
Tel. +39.02.5513455 - www.capelli.it

