

***Bodet***



ROBERTO **CAPELLI** & Figlio S.r.l.  
[www.capelli.it](http://www.capelli.it)

**Bodet**

***IMPIANTI DI OROLOGI SINCRONIZZATI***

Il Leader europeo  
nelle soluzioni di gestione del tempo



**Bodet**

Microquartz Sigma

Bodet

## SINCRONIZZAZIONE E DISTRIBUZIONE DEL TEMPO

### Sincronizzazione dell'ora

La sincronizzazione è la prima fase nella distribuzione temporale in cui l'orologio master riceve un segnale temporale molto preciso tramite un'antenna GPS.

Con la sua rete satellitare il sistema GPS garantisce la sincronizzazione del tempo in qualsiasi parte del mondo.

L'antenna GPS riceve un messaggio di ora UTC (Universal Time Coordinated) e, se necessario, l'orologio master esegue uno spostamento dell'ora in modo che corrisponda al fuso orario della sua posizione. Lo stesso processo è seguito per il passaggio all'ora legale/invernale.

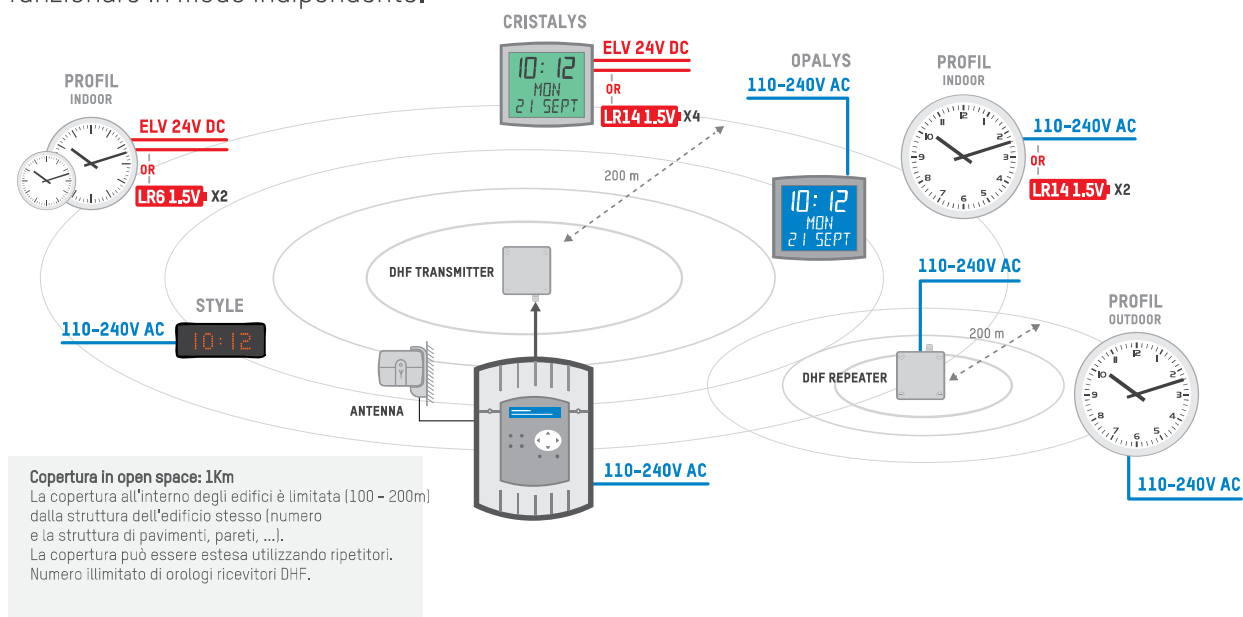
### Distribuzione temporale

La distribuzione del tempo consiste nella sincronizzazione di una rete di orologi in uno o più edifici utilizzando un orologio master.



### Impianto di distribuzione oraria - wireless DHF

L'orologio master sincronizza automaticamente tutti gli orologi slave con un segnale orario radio standard a 869 MHz. In caso di perdita del segnale radio o di un'interferenza radio, gli orologi tornano a funzionare in modo indipendente.

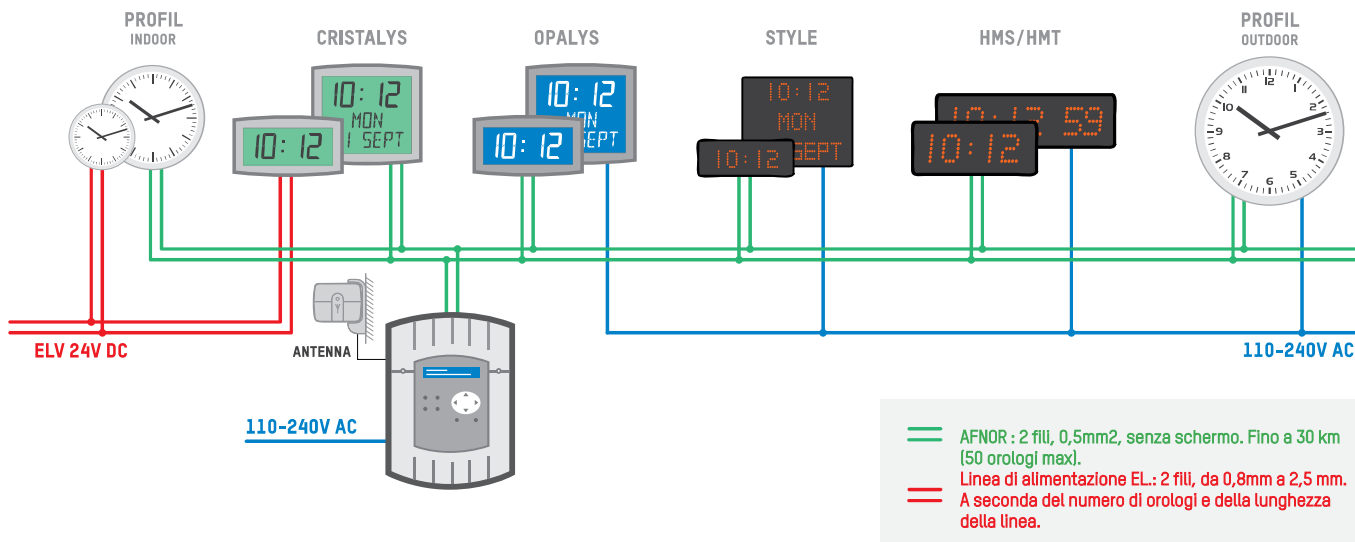


## DISTRIBUZIONE ORARIA - IMPIANTI CABLATI



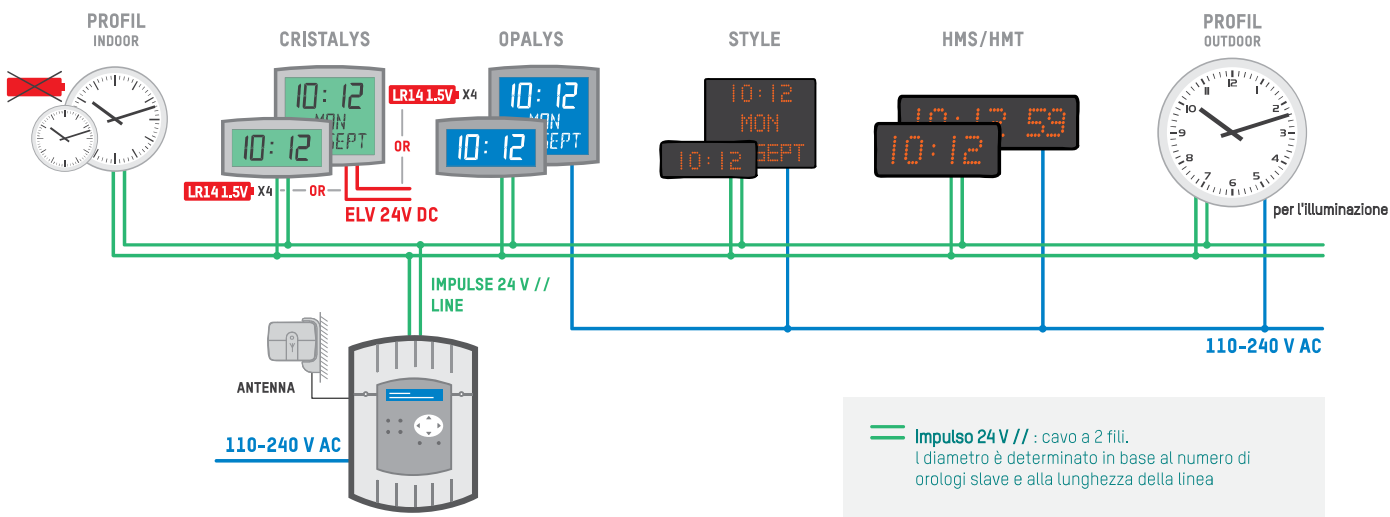
### Distribuzione oraria codificata AFNOR

La distribuzione del tempo codificato, noto anche come codice AFNOR, trasmette un messaggio temporale completo su una linea a due fili. Questo metodo di distribuzione del tempo è ampiamente utilizzato negli impianti con un gran numero di orologi, ad esempio nelle stazioni ferroviarie e negli aeroporti e dove sono necessari cavi lunghi.



### Distribuzione oraria con impulsi elettrici

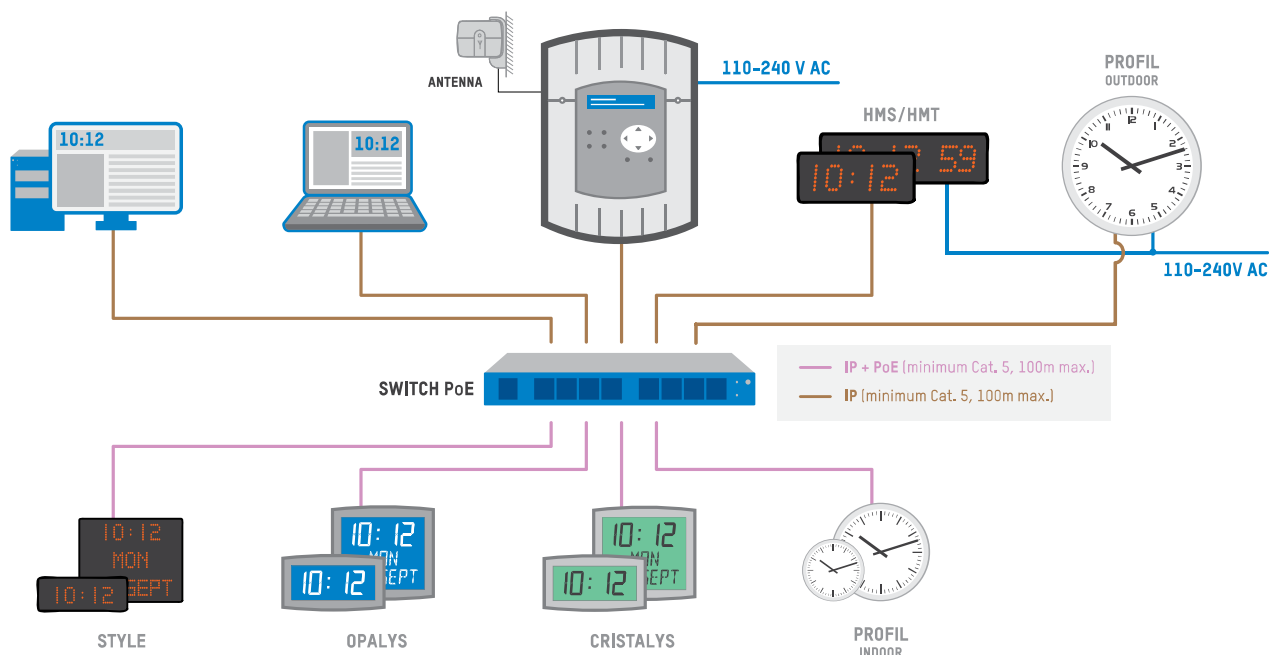
L'orologio master invia impulsi elettrici ogni minuto a tutti gli orologi della linea di distribuzione. Questo tipo di distribuzione viene utilizzato nelle installazioni di piccole e medie dimensioni.





### Distribuzione del tempo tramite rete (NTP)

Connessi a una rete di computer, gli orologi slave ricevono un messaggio di tempo NTP dall'orologio master che è anche connesso alla rete. Il messaggio di ora viene inviato periodicamente (Multicast) o su richiesta (Unicast).



#### DISTRIBUZIONE DEL TEMPO MONITORATA

Oltre a garantire la sincronizzazione, la distribuzione del tempo monitorata consente di controllare da remoto un set di orologi slave. Gli orologi inviano avvisi tramite la rete ethernet. Gli avvisi possono essere esaminati e possono essere modificati i parametri di configurazione.

La distribuzione del tempo monitorata funziona con qualsiasi software compatibile SNMP, che riceve i messaggi inviati dagli orologi monitorati, come guasti della batteria e urti.

Importatore e distributore per l'Italia: